

Ijsblokjesmachines

Ijsblokjesmachine 75 kg, holle ijsblokjes 20 g, 30 kg bunker, watergekoeld

ARTIKEL _____

MODEL _____

NAAM _____

SIS _____

AIA _____



730016 (IMF80W)

75 kg per 24 uur, bunker 30
kg, watergekoeld,
230v-50hz-1N

Omschrijving

Product Nr.

Ijsblokjesmachine met watergekoeld aggregaat. De machine produceert holle ijsblokjes van 20 gram, Ø 32x40 mm, welke een groter koelend oppervlak hebben, maar wat sneller smelten. Ingebouwde opslagbunker voor 30 kg. De opgegeven capaciteit geldt bij 21°C omgevingstemperatuur en 15°C watertemperatuur.

Productie door middel van een systeem met roterende gekoelde peddels. Automatische stop van de ijsproductie bij volle opslagbunker en automatische start bij uitnemen van ijsblokjes. Omkasting van roestvrijstaal AISI304 met ABS kunststof klep en voorraadbunker. Koelmiddel R452a. Geplaatst op 4 stelpoten, 110 mm hoog.

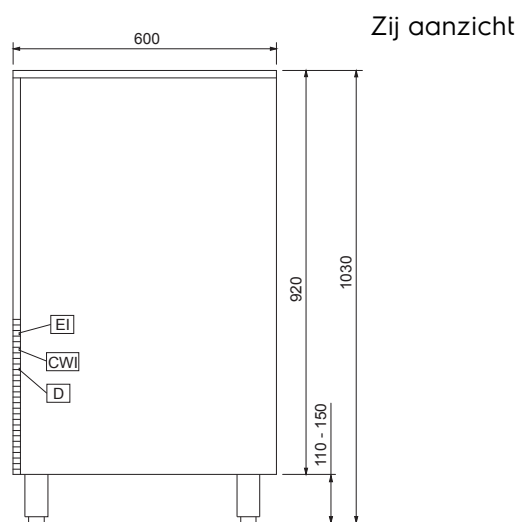
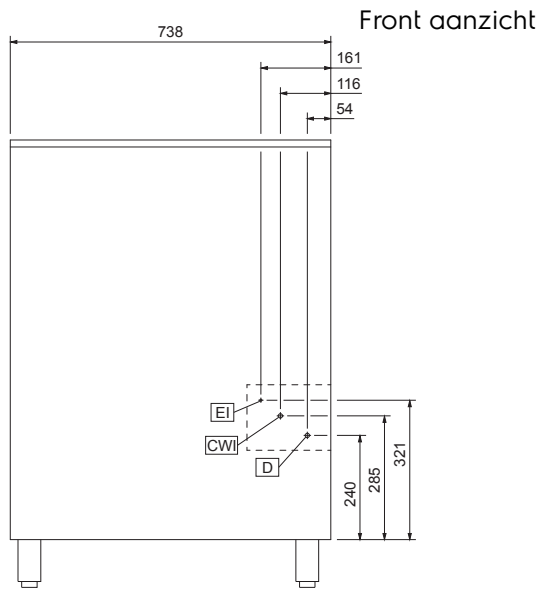
Uitvoering

- Voldoet aan de belangrijkste internationale certificeringen en is CE gemarkeerd.
- De compacte afmetingen van de ijsblokjesmachine maakt deze geschikt voor elke locatie, met name bij beperkte ruimte.
- De ijsblokjes productie methode (peddel systeem) geeft compacte, hygiënisch zuivere ijsblokjes en staat borg voor fraaie blokjes, zelfs bij toevoer van hard water.
- Het waterverbruik en de productiviteit is berekend bij 15°C water temperatuur en 21°C omgeving temperatuur.
- Volledig automatische werking.
- Koelaggregaat met waterkoeling.

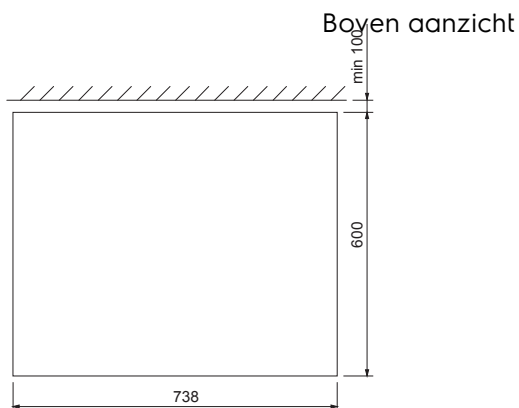
Constructie

- Betrouwbaarheid is gewaarborgd door de kwaliteit van de gebruikte materialen (kunststof frontklep, bovenblad en zijpanelen van roestvrijstaal AISI304) en de uitgekende productiemethode.
- Inclusief aansluitkabel met schuko stekker.
- Uitwendig van roestvrijstaal AISI304.
- De poten zijn verstelbaar van 110 tot 150 mm.
- De methode van ijsproductie geeft ijsblokjes die het drankje snel koelen.
- Milieuvriendelijk koelmiddel R452a.

Goedkeuring: _____



CWI = Koud water invoer 1
 D = Afvoer
 EI = Elektrische aansluiting



Elektra

Voltage	
730016 (IMF80W)	220-240 V/1N ph/50 Hz
Elektrisch max. vermogen	0.48 kW
Stekker type	CE-Schuko

Water

Afvoer aansluiting	24mm
Water toevoer leiding, koud/warm	3/4"
Waterdruk	1 - 6 bar
Water verbruik	10,5 liter/kg

Capaciteit

Opslagbunker	30 kg
---------------------	-------

Algemene gegevens

Externe afmetingen, lengte	738 mm
Externe afmetingen, breedte	600 mm
Externe afmetingen, hoogte	1030 mm
Gewicht, netto	75 kg
Geluidsniveau	49,4 dBA
Productie	75 kg/24 uur
Type ijsblokjes	Ijsblokjes 20 g

Overige gegevens

Koelmiddel	R452A
GWP index	2141